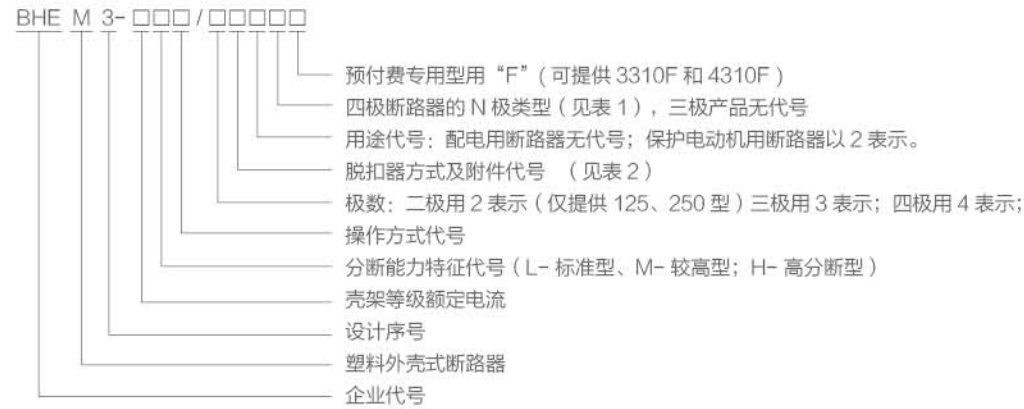


型号及含义



注: 1)000 表示不带脱扣器及内部附件; 2 级产品仅提供 308、310、320、330;
2) 手柄直接操作无代号; 电动操作用 P 表示; 转动手柄用 Z 表示。

正常工作条件

- ◆ 安装地点的海拔高度不超过 2000 m;
- ◆ 周围空气温度不超过 +40℃, 且其 24h 的平均温度值不超过 +35℃; 周围空气温度下限为 -5℃,
注: 如果使用环境空气温度高于 +40℃ 或低于 -5℃, 应与制造厂协商;
- ◆ 最高温度为 +40℃ 时, 空气的相对湿度不超过 50%, 在较低的温度下可以允许有较高的湿度, 例如 20℃ 时达 90%。对由于温度变化偶尔产生在产品上的凝露应采取特殊的措施;
- ◆ 污染等级为 3 级;
- ◆ 断路器主电路的安装类别为 III, 不接至主电路的辅助电路和控制电路安装类别为 II;
- ◆ 安装最大倾斜度为 22.5°;
- ◆ 在受到船舶正常振动时能可靠工作。

四极产品中性极 (N) 的型式

代号	结构说明 (不注明情况下出厂均为 B 型)
A 型	N 极不安装过电流脱扣元件, 且 N 极始终接通, 不与其他三级一起合分; A 型
B 型	N 极不安装过电流脱扣元件, 且 N 极其它一起合分 (N 极先合后分);

脱扣器方式及附件代号

脱扣器方式及附件代号见表二



脱扣器方式及附件代号

代号	附件名称	BHEM3-80 ~ 250	BHEM3-400 ~ 800
		3P/4P	3P/4P
00	无内部附件		
08	报警开关	← □ □	← □ □
10	分励脱扣器	← ● □	← ● □
20	辅助开关 (1N01NC)	← ■ □	
	辅助开关 (2N02NC)		← ■ □
02	辅助开关 (2N02NC)	← ■ □	
30	欠电压脱扣器	□ ○ →	□ ○ →
40	分励脱扣器 + 辅助开关 (1N01NC)	← ● ■ □	
	分励脱扣器 + 辅助开关 (2N02NC)		← ● ■ □
12	分励脱扣器 + 辅助开关 (2N02NC)	← ● ■ □	
50	分励脱扣器 + 欠电压脱扣器	← ● □ ○ →	← ● □ ○ →
60	二组辅助开关 (2N02NC)	← ■ □ □	
	二组辅助开关 (4N04NC)		← ■ □ □
22	二组辅助开关 (3N03NC)	← ■ □ □	
23	二组辅助开关 (4N04NC)	← ■ □ □	
70	欠电压脱扣器 + 辅助开关 (1N01NC)	← ■ □ ○ →	
	欠电压脱扣器 + 辅助开关 (2N02NC)		← ■ □ ○ →
32	欠电压脱扣器 + 辅助开关 (2N02NC)	← ■ □ ○ →	
18	分励脱扣器 + 报警开关	← ● □ □	← ● □ □
28	辅助开关 (1N01NC) + 报警开关	← ■ □ □	← ■ □ □
38	欠电压脱扣器 + 报警开关	← □ ○ □	← □ ○ □
48	分励脱扣器 + 辅助开关 (1N01NC) + 报警开关	← ● ■ □ □	← ● ■ □ □
68	二组辅助开关 (2N02NC) 报警开关	← ■ □ □	← ■ □ □
05	二组辅助开关 (3N03NC) 报警开关	← ■ □ □	
78	欠电压脱扣器 辅助开关 (1N01NC) 报警开关	← ■ □ ○ →	← ■ □ ○ →

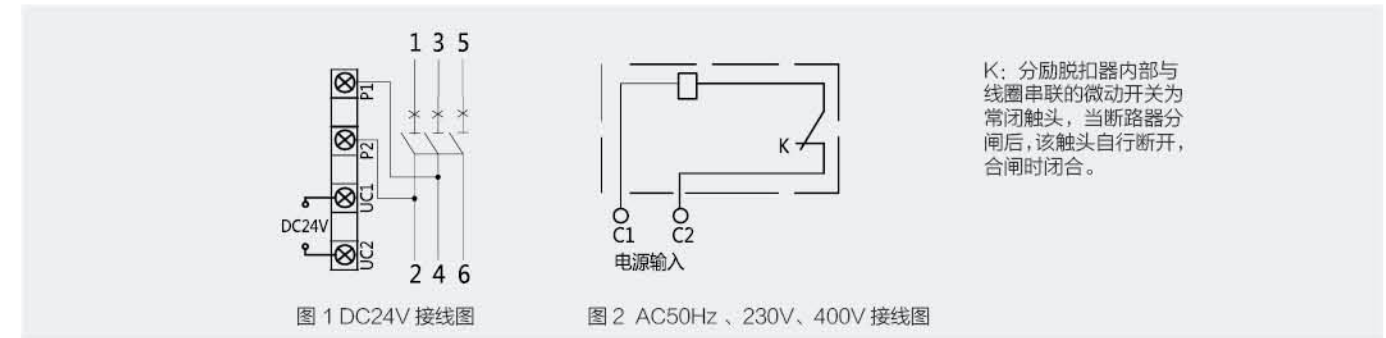
技术数据与性能

本系列断路器：80 型 U_i : 800V, U_{imp} : 8kV; 125、250 型 U_i : 1000V, U_{imp} : 8kV;
400、630、800 型 U_i : 1000V, U_{imp} : 12kV;

型号	壳架等级 额定 电流 I_n (A)	额定电流 I_n (A)	额定工 作电压 U_e (V)	极数	额定短路分断能力 (kA)						飞弧距离 (mm)
					I_{cu}			I_{cs}			
					400V	500V	690V	400V	500V	690V	
BHEM3-80L	80	10、16、20、 25、32、40、 50、63、80	400	3	35	-	-	25	-	-	≤ 50
BHEM3-80M				3、4	50	-	-	35	-	-	
BHEM3-125C	125	10、16、20 25、32、40 50、63、80 100、125	400	2、3、4	25	-	-	18	-	-	≤ 50
BHEM3-125L					35	-	-	25	-	-	
BHEM3-125M					50	40	10	35	30	8	
BHEM3-125H					85	50	20	50	35	10	
BHEM3-250C	250	100、125 160、180 200、225 250	400	2、3、4	25	-	-	18	-	-	≤ 50
BHEM3-250L					35	-	-	25	-	-	
BHEM3-250M					50	40	10	35	30	8	
BHEM3-250H					85	50	20	50	35	15	
BHEM3-400L	400	225、250 315、350 400	400/500/ 690	3、4	50	25	10	35	18	8	≤ 100
BHEM3-400M				3、4	70	35	20	50	25	15	
BHEM3-400H				3、4	85	50	20	65	35	15	
BHEM3-630L	630	400 500 630	400/500/ 690	3、4	50	25	10	35	18	8	≤ 100
BHEM3-630M				3、4	70	35	20	50	25	15	
BHEM3-630H				3、4	85	50	20	65	35	15	
BHEM3-800M	800	500、630、 700、800	400/690	3、4	70	-	20	50	-	15	≤ 100
BHEM3-800H				3、4	85	-	20	65	-	15	
BHEM3-1250M	1250	700、800 1000、1250	400/690	3、4	70	-	20	50	-	15	≤ 100

过电流脱扣器由具有反时限特性的热动型长延时脱扣器及瞬时动作的电磁脱扣器组成；
断路器的内部附件和外部附件（断路器的内部附件和外部附件根据用户需要安装）；
断路器的内部附件：
分励脱扣器：分励脱扣器的额定控制电源电压为：AC50Hz、230V、400V。

电气接线图



欠压脱扣器

当电压下降到额定控制电源电压的 70%~35% 范围内, 欠压脱扣器应动作; 在低于脱扣器额定控制电源电压的 35% 时, 欠压脱扣器应能防止断路器闭合; 在额定控制电源电压 85%~110% 内, 欠电压脱扣器应能保证断路器可靠闭合。用户接线见图 3。

欠压脱扣器的额定值为: AC50Hz、230V、400V。

注意: 装有欠压脱扣器的断路器, 只有在脱扣器通以额定电压的情况下, 断路器才能再扣及合闸。



辅助触头 / 报警触头

表 5 辅助触头参数表 (断路器的辅助触头分为两组, 每组辅助触头电气上不分开)

断路器处于“分”时的位置	F14 — F11	壳架等级电流 400A 及以上断路器
	F12 — F21	
断路器处于“合”时的位置	F24 — F21	壳架等级电流 250A 及以下断路器
	F22 — F11	

“分”时接通状态的触头转为断开状态,
“分”时断开状态的触头转为接通状态。

表 6 报警触头的额定工作电压及有关参数表

断路器处于“分”“合”时的位置	F14 — F11
断路器处于“自由脱扣”报警时的位置	F12 — F11

“B11、B12 接通状态转为断开状态,
B11、B14 断开状态转为接通状态。”

表7 辅助触头、报警触头参数表

分类	壳架等级额定电流	约定发热电流 (A)	AC-15			DC-13	
			额定工作电压 (V)	额定频率 (Hz)	额定电流 (A)	额定工作电压 (V)	额定电流 (A)
辅助触头	$I_{nm} \leq 250$	3	400	50	0.3	230	0.15
	$I_{nm} \geq 400$	3			0.4		0.15
报警触头	$63 \leq I_{nm} \leq 800$	3			0.3		0.15

手柄机构安装时先按图示尺寸开孔, 在开关柜门板上当转动手柄“OFF”指示在水平位置时固定好柄。然后试着操作手柄, 转动应灵活自如, 并且手柄在水平位置时断路器应分闸, 手柄在垂直位置时断路器应合闸。具体见图5和表8。

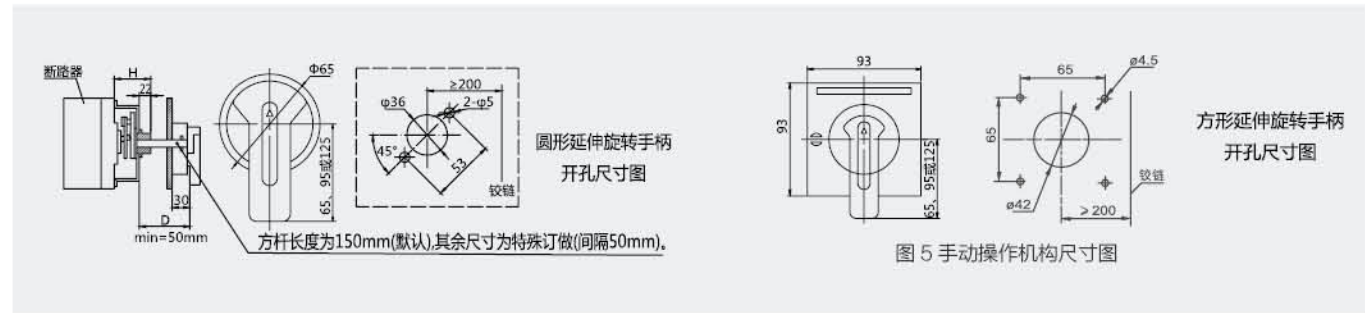


表8 辅助触头、报警触头参数表

型号	BHEM3-80	BHEM3-125	BHEM3-250	BHEM3-400	BHEM3-630	BHEM3-800
安装尺寸 H(mm)	50	52	54	97	97	90
操作手柄相对于断路器中心 Y 值	0	0	0	0	0	0

外形及安装尺寸

BHEM3-80~1250 板前接线外形及安装尺寸图6和表9。

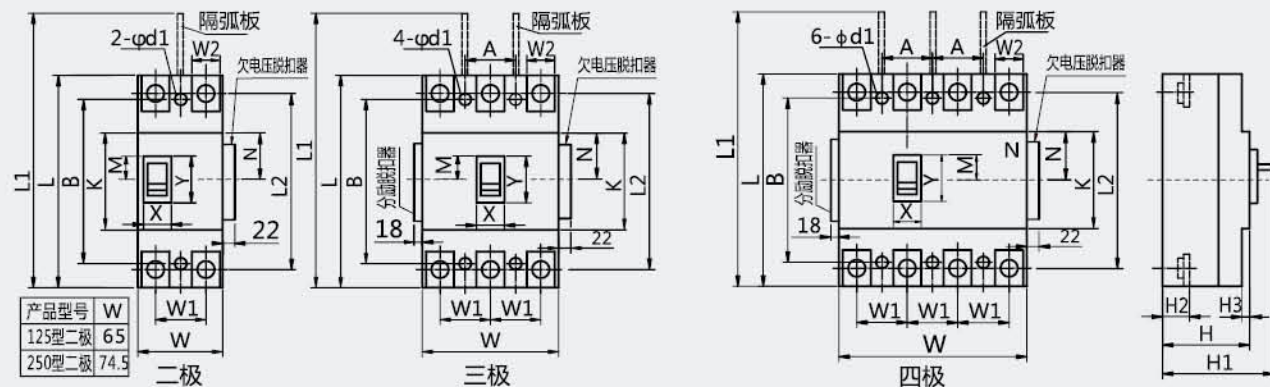


图6 BHEM3-80~800 板前接线外形及安装尺寸

表9 辅助触头、报警触头参数表

型号	W		L	H	H1	H2	H3	W1	L1	L2	W2	K	N	M		X		Y		A	B	φd
	3P	4P												3P	4P	3P	4P					
BHEM3-80L	78	-	135	73	90.5	20	6.5	25	170	117	14	86.5	42.5	35	-	25	-	69	-	25	117	4
BHEM3-80M	78	102	135	82	98.5	28	6.5	25	170	117	14	86.5	41.5	35	26.5	25	23	69	49	25	117	4
BHEM3-125L	92	122	150	68	86	24	7.5	30	200	132	17	89	43	32	27	27	23	67	51	30	129	4
BHEM3-125M BHEM3-125H	92	122	150	86	104	24	7.5	30	200	132	17	89	43	32	27	27	23	67	51	30	129	4
BHEM3-250L	107	142	165	86	110	24	6	35	230	144	24	98/3P 102/4P	51	39	27	27	23	80	54	35	126	5
BHEM3-250M BHEM3-250H	107	142	165	103	127	24	6	35	230	144	24	98/3P 102/4P	51	39	27	27	23	80	54	35	126	5
BHEM3-400	150	198	257	107	155	38	5	48	357	224	31	128	64.5	48	48	66	66	90	90	44	194	7
BHEM3-630	182	240	270	112	160	45	3.5	58	370	234	41	135	67.5	45	45	66	66	90	90	58	200	7
BHEM3-800	210	280	280	117	160	42	5	70	380	243	44	136	65.5	48	48	67	67	82	82	70	200	7.5

板后接线外形尺寸见图7、图8和表10

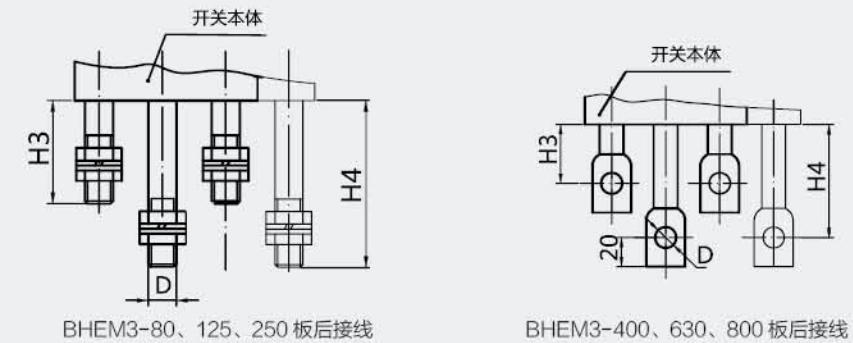


图7 BHEM3 系列板后接线外形及安装尺寸

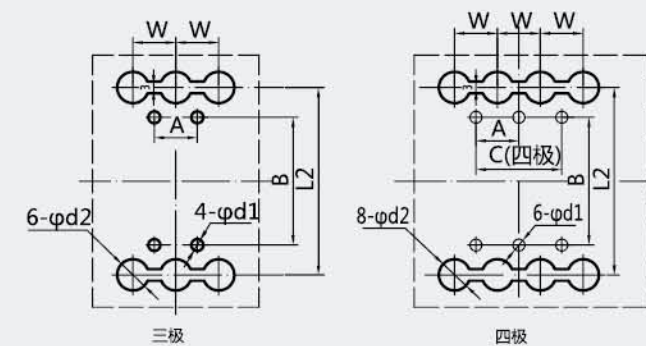


图8 BHEM3 系列板后接线安装板开孔尺寸

表 10 BHEM3-80~800 板后接线外形及安装板开孔尺寸表

型号	尺寸代号									
	H3	H4	D	W	L2	φd2	A	B	C	φd1
BHEM3-80	28	46	M5	25	117	8	25	117	50	5.5
BHEM3-125	64	100	M8	30	132	24	30	108	60	5.5
BHEM3-250	70	100	M10	35	144	26	35	122	70	5.5
BHEM3-400	71	105.5	φ12	48	224	32	44	194	94	7
BHEM3-630	46	105	φ16	58	234	37	58	200	116	7
BHEM3-800	105	105	φ16	70	243	48	70	243	70	7.5

BHEM3 系列插入式外形尺寸及安装板开孔尺寸见图 9、图 10 及表 11

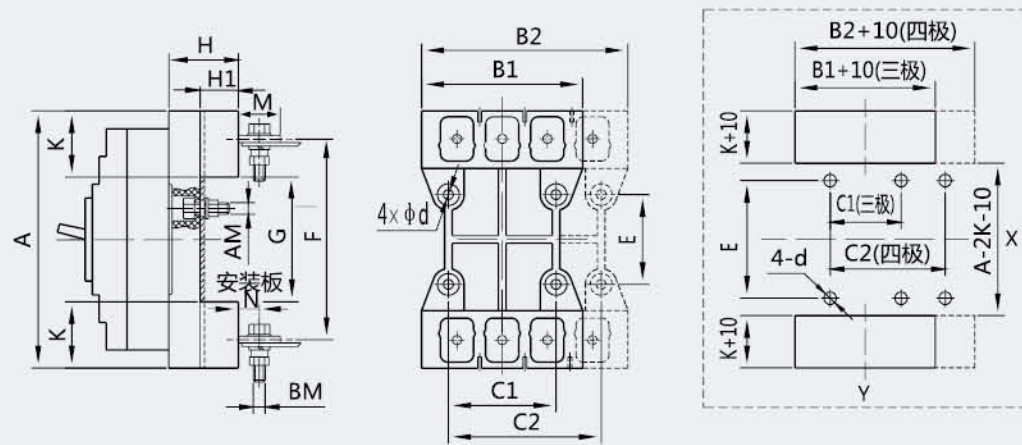


图 9 安装板开孔尺寸

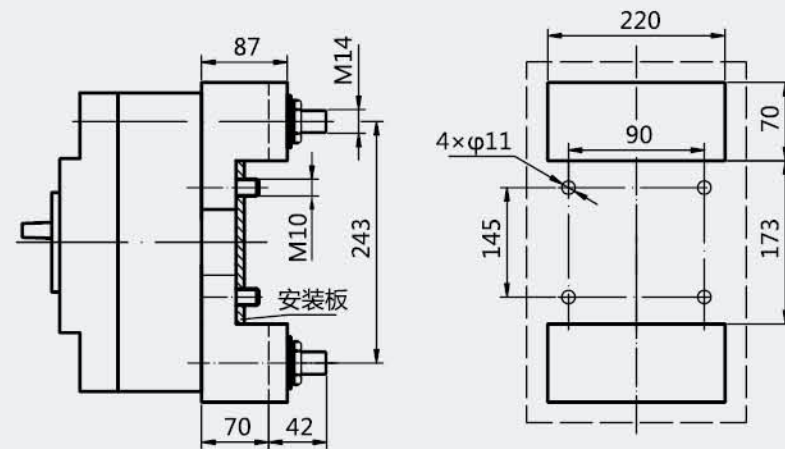


图 10 RDM1-800 三极插入式外形及安装板开孔图

表 11 BHEM3-80~630 插入式断路器外形尺寸及安装板开孔尺寸表

型号	尺寸代号																
	A	B1	B2	C1	C2	E	F	G	K	M	N	H	H1	AM	BM	4-d	
BHEM3-80	135	75	100	50	75	60	117	100	17.5	16	9	27.5	17.5	M5	M5	φ5.5	
BHEM3-125	168	91	125	60	90	56	132	92	38	32.5	18	48	32.5	M6	M8	φ6.5	
BHEM3-250	186	107	145	70	105	54	144	94	45.5	34	15	49.5	33.5	M6	M8	φ6.5	
BHEM3-400	280	149	200	60	108	129	224	170	55	44	23.5	59.5	40	M8	M12	φ8.5	
BHEM3-630	300	182	242	100	158	123	234	170	65	50	30.5	60	40	M8	M12	φ8.5	
BHEM3-800	305	210	280	90	162	146	242	181	62	-	-	87	60	M10	M14	φ11	

订货须知

以下各项在订货时必须填写清楚：断路器型号和额定电流；短路保护电流整定值（订货时如不注明，一律按 10In 供货）；脱扣方式及附件代号（见表 2）；订货时如不注明，一律按不装附件（即 3300 或 4300）供货；当订购带分励脱扣器或欠压脱扣器的断路器时必须注明额定控制电源电压值；附件（分励脱扣器、辅助触头和报警触头）接线一律为接线端子方式，如客户需要为引出线方式，订货时需特殊注明；操作方式：

订货时不注明一律按手动操作供货；接线方式：板前接线、板后接线或插入式（订货时如不注明一律按板前接线供货）；

举例：订 BHEM3-250、较高分断型、三极、带 AC400 欠电压脱扣器、200A、数量 100 台。

应写为：BHEM3-250M/3330 200A、欠电压交流 400V，100 台。